

## Colisiones con las paredes

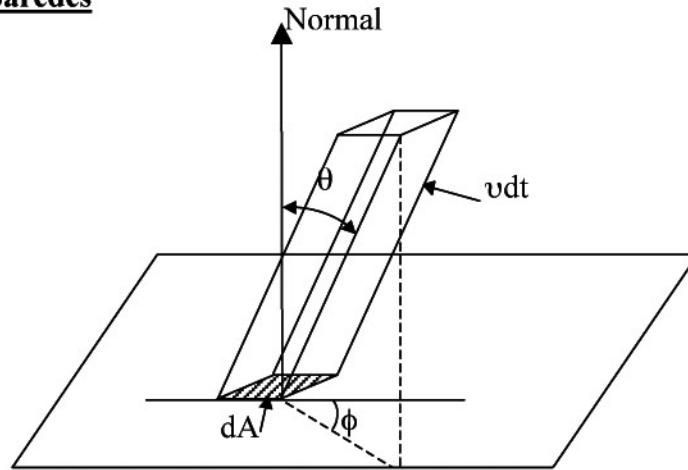


Figura 1.1 Número de colisiones sobre un elemento de superficie  $dA$ .

Sea  $dA$  un elemento de superficie de la pared del recipiente. Queremos saber cuántas moléculas inciden sobre la superficie en un tiempo  $dt$ , viajando en una dirección  $\theta, \phi$  y con una velocidad  $v$ , donde  $v$  es la velocidad en magnitud o celeridad. A estas les llamamos colisiones del tipo  $\theta \phi v$  (moléculas con dirección entre  $\theta$  y  $\theta + d\theta$ ,  $\phi$  y  $\phi + d\phi$  y velocidades entre  $v$  y  $v + dv$ )

Consideremos el cilindro con lados en la dirección  $\theta, \phi$  y con longitud  $v dt$ , esto es, la distancia que cubre una molécula en el tiempo  $dt$  con velocidad  $v$ . El número de colisiones  $\theta \phi v$  con  $dA$  en  $dt$  es igual al número de moléculas  $\theta \phi v$  en este cilindro. Este resultado es obvio, esto es, porque hay moléculas que chocan o no chocan con  $dA$  en  $dt$ .

Las que chocan pertenecen a una de dos clases:

- están dentro del cilindro, tienen dirección  $\theta \phi$  y velocidad  $v$  muy grande o muy pequeña
- están fuera del cilindro con velocidad  $v$  pero no tienen dirección  $\theta \phi$  (éstas no cuentan).

Las que no chocan están dentro del cilindro y también son de dos clases:

- no están dirigidas hacia  $dA$ , esto es, no son  $\theta \phi$

b) no tienen velocidad suficiente  $v$

Para calcular el número de moléculas en el cilindro hagamos una hipótesis más, las  $dN_{\theta\phi v}$  moléculas, están uniformemente distribuidas en todo el recipiente, esto es, la fracción de estas moléculas en  $V$  es la misma que en  $dA v dt$ .

De (2), el número de  $\theta\phi v$  moléculas por unidad de volumen es:

$$d^3 n_{\theta\phi v} = \frac{dn_v}{4\pi} \text{sen}\theta d\theta d\phi$$

por lo tanto el número que choca con  $dA$  en  $dt$  es:

$$d^3 n_{\theta\phi v} \times dA v dt \cos\theta$$

$$d^3 n_{\theta\phi v} dV = dA dt \frac{v dn_v}{4\pi} \text{sen}\theta \cos\theta d\theta d\phi$$

donde  $d^3$  es una notación auxiliar solo para indicar que es una diferencial de tercer orden: Entonces, el número de colisiones por unidad de área y unidad de tiempo es:

$$\frac{v dn_v}{4\pi} \text{sen}\theta \cos\theta d\theta d\phi \quad (3)$$

el número total de colisiones de moléculas con velocidad  $v$ , independientemente de su dirección será

$$\frac{v dn_v}{4\pi} 2\pi \int_0^{\pi/2} \text{sen}\theta \cos\theta d\theta = \frac{v dn_v}{4} \quad (4)$$

por tanto, el número total de colisiones contra la pared por unidad de área y unidad de tiempo para moléculas con todas las velocidades y direcciones será:

$$\frac{1}{4} \int_0^{\infty} v dn_v \quad (5)$$

por otra parte,

$$\bar{v} = \frac{\sum v}{N} = \frac{\sum_i N_i v_i}{\sum N_i} = \frac{\sum_i N_i v_i}{N}$$

$$\bar{v} = \frac{\sum n_i v_i}{n} \quad (6)$$

es la velocidad promedio de las moléculas en el gas. Si la distribución de velocidades es continua,

$$\bar{v} = \frac{\int_0^{\infty} v dn_v}{n}$$

$$\therefore \int_0^{\infty} v dn_v = n\bar{v}$$

luego el número total de colisiones por unidad de área y unidad de tiempo de todas las moléculas contra las paredes será:

$$\frac{1}{4} n\bar{v} \quad (7)$$

Para O<sub>2</sub> a 0°C,  $n \sim 3 \times 10^{25} \text{ cm}^{-3}$  y  $\bar{v} = 450 \text{ m/seg}$

$$\therefore \frac{1}{4} n\bar{v} \sim 3.3 \times 10^{27} \text{ colisiones/m}^2 \text{ seg}$$

Algunas veces es conveniente escribir (3) en la forma siguiente:

Sea  $dA$  el origen de un sistema de coordenadas esféricas  $d\Omega = \sin\theta d\theta d\phi$

$$\therefore \frac{v dn_v}{4\pi} \cos\theta d\Omega \quad \text{es el número de colisiones } \theta\phi v$$

y el número de colisiones por unidad de área, de tiempo y de ángulo sólido para moléculas con todas las velocidades posibles es:

$$\frac{n\bar{v}}{4\pi} \cos\theta \quad (8)$$

que será un máximo cuando  $\theta = 0$  (azimut) y mínimo cuando  $\theta = \frac{\pi}{2}$